



UV Airflux 550

Betrachtung der Installation: Deckenhöhe

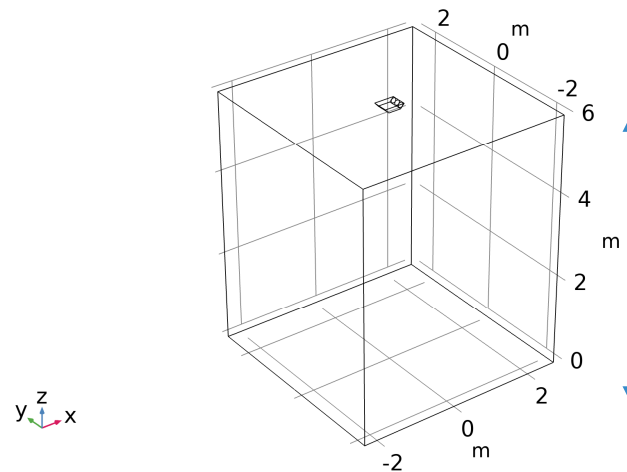


Fabian Scheuren

18.02.2021

Geometrie

- Quadratischer Raum, 25m^2 Grundfläche
- Höhe variiert von 3–6 m (Parameter h_{room})
- 1 Gerät in der Mitte an der Decke installiert



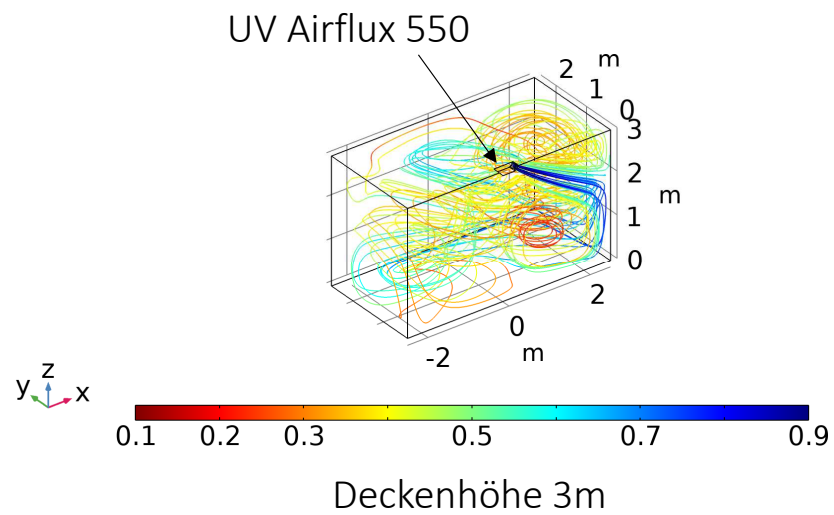
Annahmen / Randbedingungen

- Volumenstrom gesamt 195 m³/h
- Raum zu Beginn ‚überall völlig verunreinigt‘
- Vergleich der Reinigung im gesamten Raumvolumen, Referenzwert für die Performanz ist das Ergebnis bei Deckenhöhe 3m
- Betrachtung über 15 Minuten ohne neue Verunreinigungsquelle (entspricht leerem Raum mit geschlossenen Fenstern)
- Strömungsfeld ist bei Zeitpunkt Null schon ausgebildet (bedeutet, dass das Gerät schon läuft) und stationär berechnet

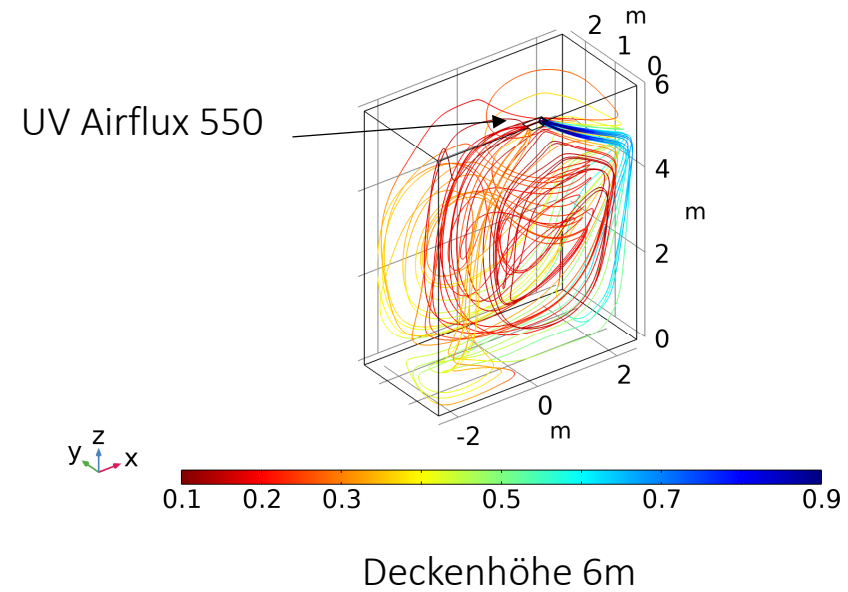
Ergebnisse

Darstellung der Strömung (Stromlinien) und Kennzahl für Reinigung (Farbe: Blau = völlig rein, Rot = noch viel Verschmutzung)

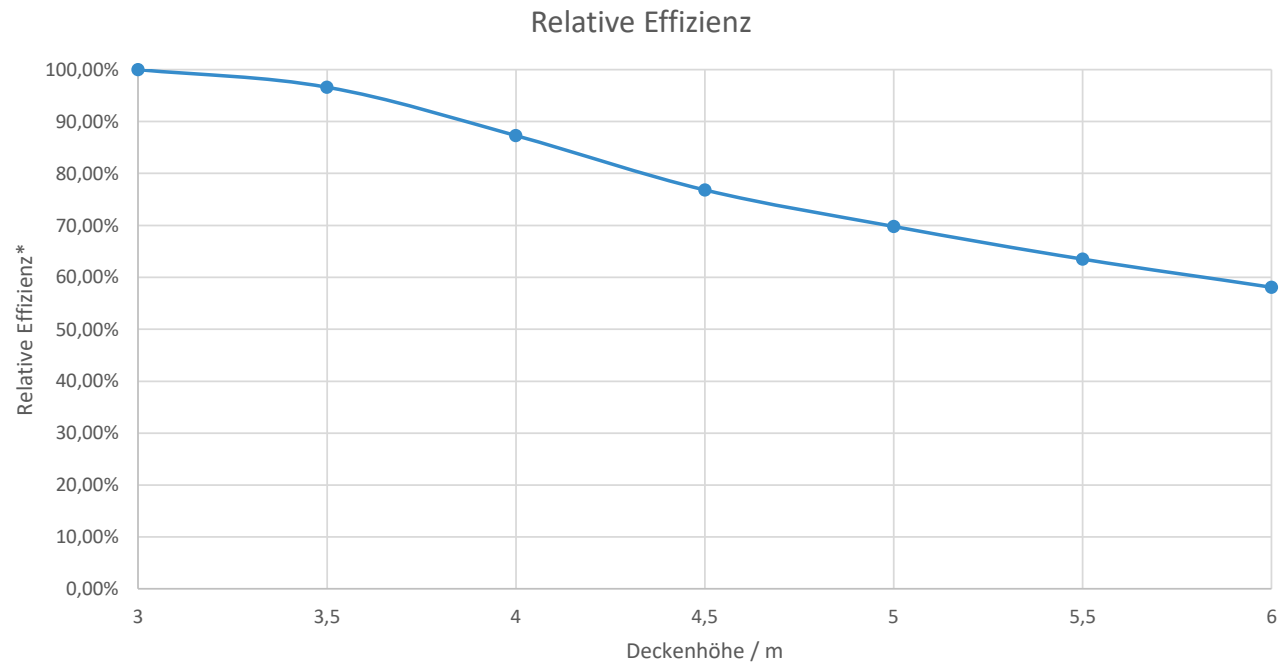
h_{room(1)}=3 m Time=15 min



h_{room(7)}=6 m Time=15 min



Ergebnisse



*Referenzwerte für die Effizienz sind die Ergebnisse bei Installation in 3m Höhe