



UV Airflux 550

Betrachtung der Installation: Querelemente

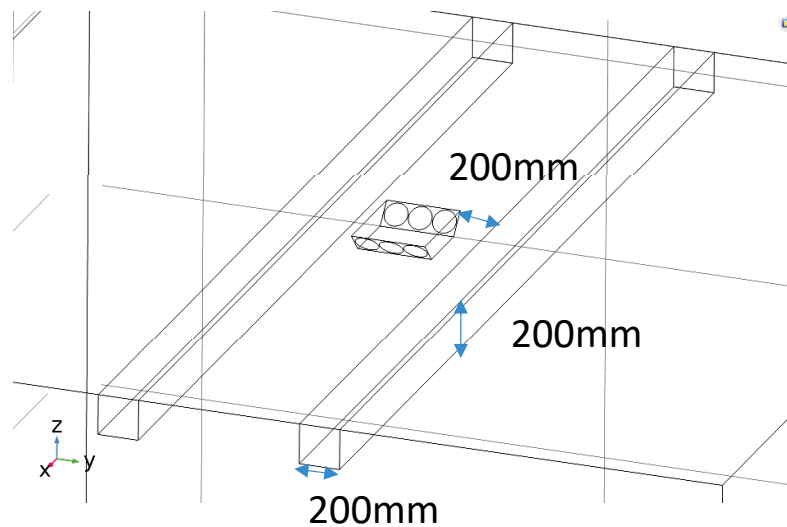


Fabian Scheuren

23.02.2021

Geometrie

- Quadratischer Raum, 25m^2 Grundfläche
- Höhe 3.2m
- 1 Gerät in der Mitte an der Decke installiert
- Abhängungen an der Decke (Querelemente) $0.2\text{m} \times 0.2\text{m}$



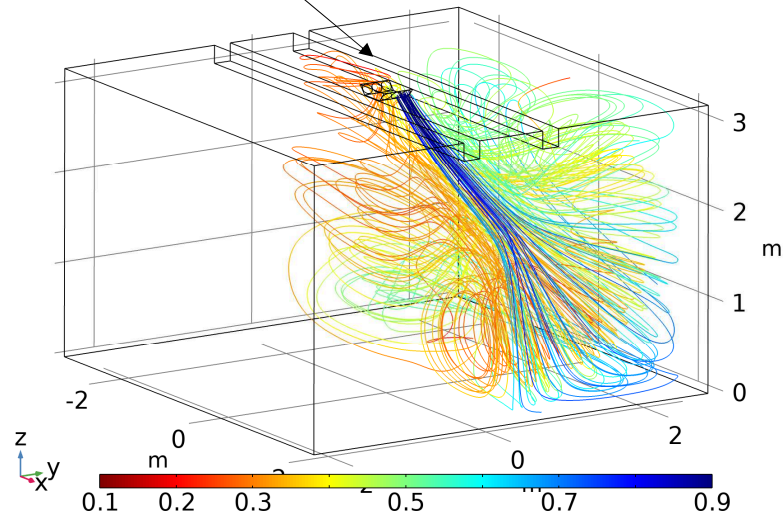
Annahmen / Randbedingungen

- Volumenstrom gesamt 195 m³/h
- Raum zu Beginn ‚überall völlig verunreinigt‘
- Vergleich der Reinigung im gesamten Raumvolumen
- Betrachtung über 15 Minuten ohne neue Verunreinigungsquelle (entspricht leerem Raum mit geschlossenen Fenstern)
- Ausrichtung parallel und senkrecht zu Querelementen

Ergebnisse

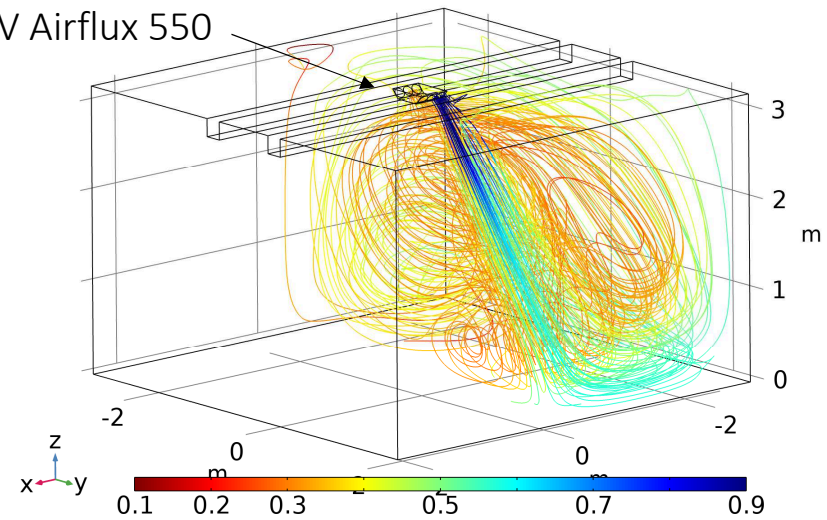
Darstellung der Strömung (Stromlinien) und Kennzahl für Reinigung (Farbe: Blau = völlig rein, Rot = noch viel Verschmutzung)

UV Airflux 550



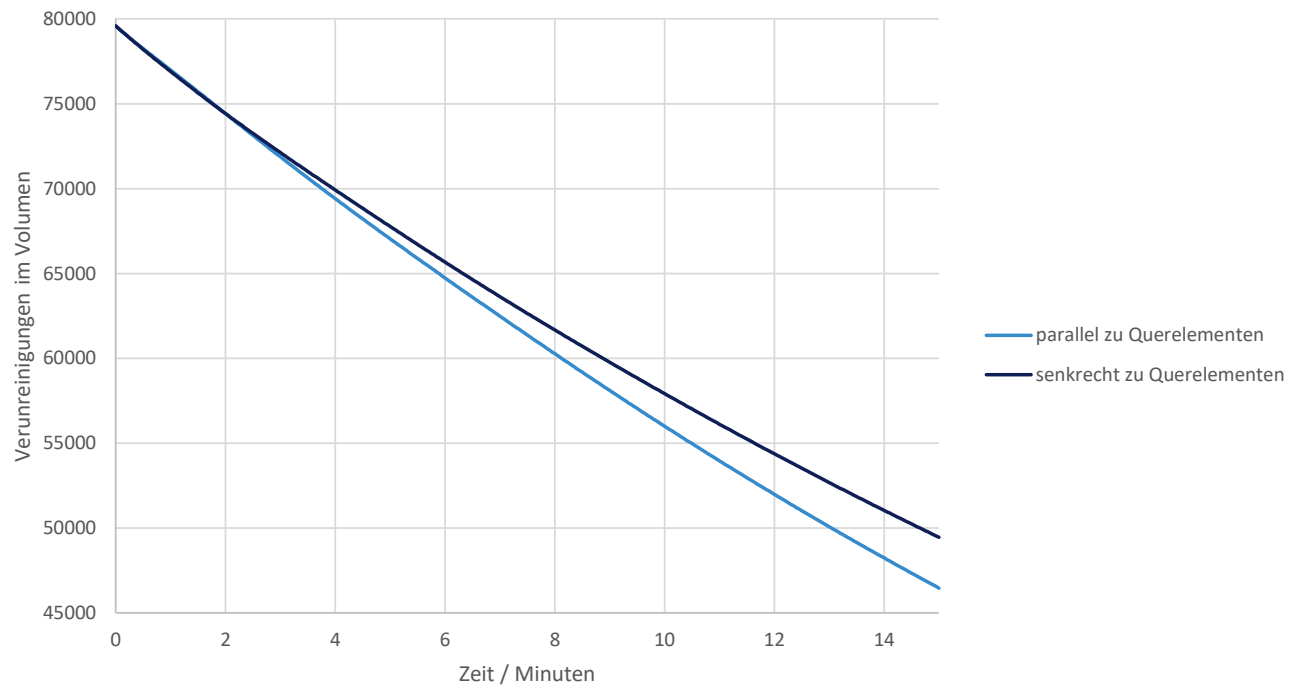
Parallele Anbringung

UV Airflux 550



Senkrechte Anbringung

Ergebnisse



Vergleich der Reinigungswirkung für parallele und senkrechte Anordnung nach 15 Minuten